

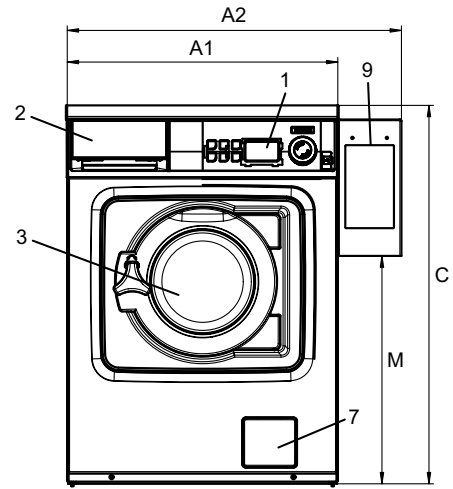
Sähköliitännät					
Lämmitysvaihtoehto	Verkkojännite	Lämmitysteho		Kokonaisteho	Suosittelava sulake
		Hz	kW	kW	A
Sähkölämmitteinen	220-240V 1N -	50/60	2.2/2.8	2.4/3.0	16
	220-240V 1N -	50/60	4.4	4.6	20
	220-230V 1N -	50/60	3.3/4.4	3.5/4.6	16/25
	220-240V 3 -	50/60	4.4	4.6	16
	220-230V 3 -	50/60	4.4	4.6	20
	380-415V 3N -	50/60	4.4	4.6	10
	380-400V 3 -	50/60	3.3/4.4	3.5/4.6	10/10
	380-415V 3 -	50/60	3.6	3.8	10
	440V/480 3 -	60	4.0/4.4	4.3/4.7	10
Lämmittämätön	110-480V 1/3 -	50/60	-	0.5	10

Vesiliitännät		WH6-6
Vesiventtiili	DN	20
Veden paine	kPa	200-500
Kapasiteetti paineella 300 kPa	l/min	17
Tyhjennysventtiili	ø mm	50
Tyhjennysteho	l/min	160
Nestemäisen pesuaineen syötöt		5
Lattian vaatimukset		
Dynaamisen voiman taajuus	Hz	24.2
Kuormitus maksimilinkouksessa	kN	1.02 ± 0.3
Äänitasot		
Ääniteho-/äänenpainetaso linkouksessa*	dB(A)	70/56
Ääniteho-/äänenpainetaso pesussa*	dB(A)	56/42
Lämmönluovutus		
% kokonaistehosta, maks.		5
Kuljetustiedot**		
Kuljetustilavuus	netto, kg puulaatikossa, m ³	100 0.46
Lisävarusteet		
Nukkasihti ruostumatonta terästä		x
Asennussarja kuivausrummun kanssa päällekkäin		x
Teräsjalusta		x
Mitat, mm		
A1	Leveys	595
A2	Leveys	735
B	Syvyys	680
C	Korkeus	830
D1		285
D2		310
E		640
F		85
G		195
H		50
I		65
J		80
K		120
L		120
M		500
N		975
O		765
1	Käyttöpaneeli	6 Tyhjennysventtiili
2	Pesuainesäiliö	7 Tyhjennyspumppu
3	Täyttöaukko ø 255 mm	8 Sähköliitännät
4	Kylmä vesi	9 Maksujärjestelmä
5	Kuuma vesi	

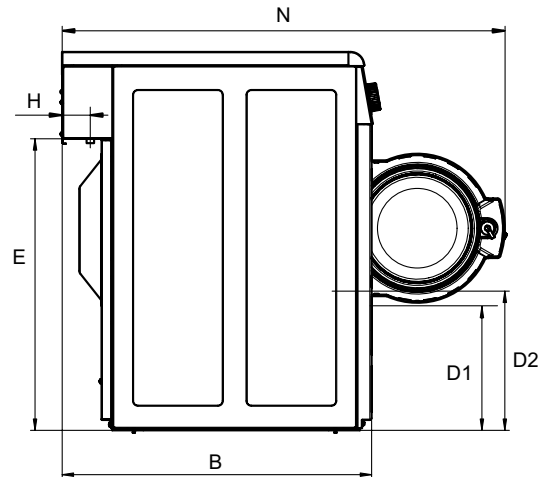
Etu- ja sivupaneelit hopeanharmaina ja tummansinisinä (värinäytteet ovat tilattavissa osanumerolla 472998313).

* Äänitehotasot mitattu standardin ISO 60704 mukaan.

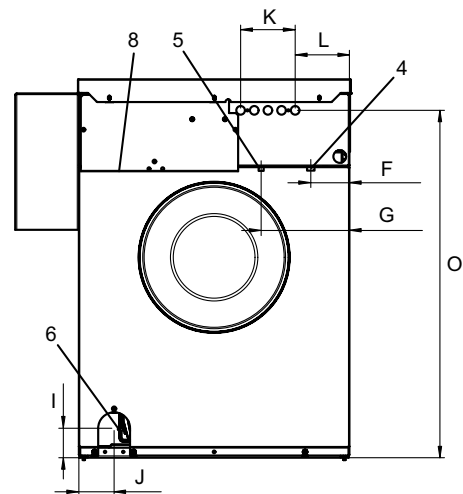
** Tiedot ovat keskimääräisiä. Pakattu paino/rahditustilavuus riippuu kokoonpanosta. Tarkat mitat saatte logistiikaltamme.



Kuva edestä



Kuva sivulta



Kuva takaa